

# ИНТЕРСКОЛ



ME77



ME77

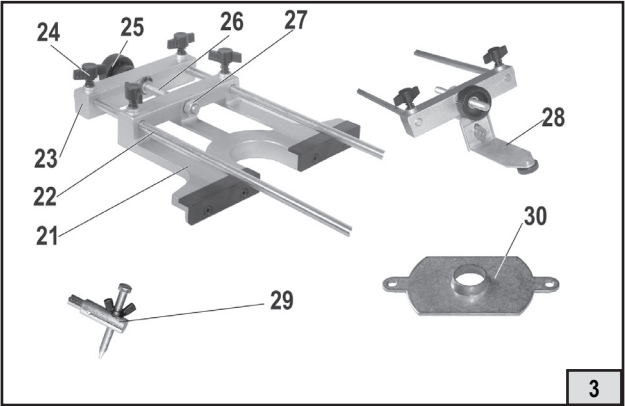
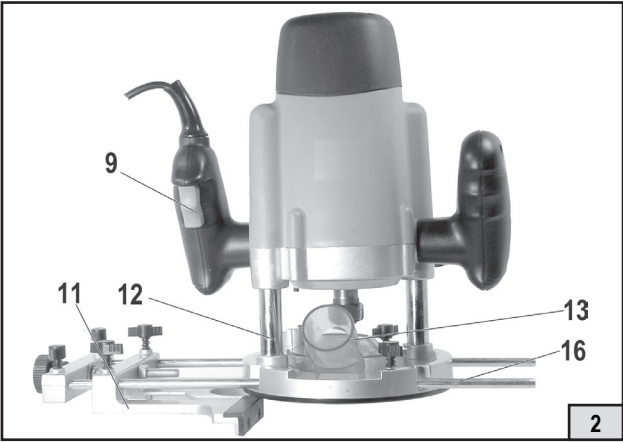
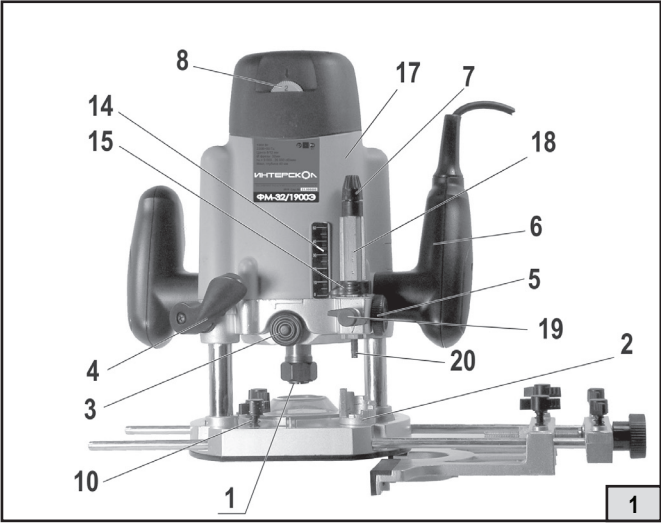


**Машина ручная электрическая  
фрезерная**

**ФМ-32/1900Э**



**РУКОВОДСТВО ПО ЭКСПЛУАТАЦИИ  
И ИНСТРУКЦИЯ ПО БЕЗОПАСНОСТИ**



### Уважаемый потребитель!

При покупке машины ручной электрической (электроинструмента):

- требуйте проверки её исправности путем пробного включения, а также комплектности согласно сведениям соответствующего раздела настоящего руководства по эксплуатации;
- убедитесь, что гарантийный талон оформлен должным образом, содержит дату продажи, штамп магазина и подпись продавца.

Перед началом работы электрической машиной изучите Инструкцию по безопасности и Руководство по эксплуатации и неукоснительно соблюдайте содержащиеся в них правила техники безопасности при работе.



Бережно относитесь к Руководству и Инструкции и храните их в доступном месте в течение всего срока службы машины.



**Помните: электроинструмент является источником повышенной опасности!**

### ГАРАНТИЙНЫЕ ОБЯЗАТЕЛЬСТВА ПРОИЗВОДИТЕЛЯ

Производитель гарантирует работоспособность машины в соответствии с требованиями технических условий изготовителя.

Гарантийный срок эксплуатации машины составляет 2 года со дня продажи её потребителю. В случае выхода машины из строя в течение гарантийного срока по вине изготовителя владелец имеет право на её бесплатный ремонт при предъявлении оформленного соответствующим образом гарантийного талона.

Условия и правила гарантийного ремонта изложены в гарантийном талоне на машину. Ремонт осуществляется в уполномоченных ремонтных мастерских, список которых приведён в гарантийном талоне.

# ИНСТРУКЦИЯ ПО БЕЗОПАСНОСТИ

1

## ОБЩИЕ УКАЗАНИЯ МЕР БЕЗОПАСНОСТИ



**ВНИМАНИЕ!** Прочтите все предупреждения и указания мер безопасности и все инструкции. Невыполнение предупреждений и инструкций может привести к поражению электрическим током, пожару и (или) серьезным повреждениям.

Сохраните все предупреждения и инструкции для того, чтобы можно было обращаться к ним в дальнейшем.

Термин “электрическая машина” используется для обозначения Вашей машины с электрическим приводом, работающей от сети (снабженной шнуром) или машины с электрическим приводом, работающей от аккумуляторных батарей.

### 1) БЕЗОПАСНОСТЬ РАБОЧЕГО МЕСТА

**а) Содержите рабочее место в чистоте и обеспечьте его хорошее освещение.** Если рабочее место загромождено или плохо освещено, это может привести к несчастным случаям.

**б) Не следует эксплуатировать электрические машины в взрывоопасной среде (например, в присутствии воспламеняющихся жидкостей, газов или пыли).** Машины с электрическим приводом являются источником искр, которые могут привести к возгоранию пыли или паров.

**с) Не подпускайте детей и посторонних лиц к электрической машине в процессе её работы.** Отвлечение внимания может привести Вас к потере контроля над машиной.

### 2) ЭЛЕКТРИЧЕСКАЯ БЕЗОПАСНОСТЬ

**а) Штепсельные вилки электрических машин должны подходить под розетки.** Никогда не изменяйте штепсельную вилку каким-либо образом. Не используйте каких-либо переходников для машин с заземляющим проводом. Использование оригинальных вилок и соответствующих розеток уменьшит риск поражения электрическим током

**б) Не допускайте контакта тела с заземленными поверхностями, такими, как трубы, радиаторы, плиты и холодильники.** Существует повышенный риск поражения электрическим током, если Ваше тело заземлено.

**с) Не подвергать электрические машины воздействию дождя и не держите их во влажных условиях.** Вода, попадая в электрическую машину, увеличивает риск поражения электрическим током.

**д) Обращайтесь аккуратно со шнуром.** Никогда не используйте шнур для переноса, перетаскивания электрической машины и вытаскивания вилки из розетки. Исключите воздействие на шнур тепла, масла, острых кромок или движущихся частей. Поврежденные или скрученные шнуры увеличивают риск поражения электрическим током.

**е) При эксплуатации электрической машины на открытом воздухе пользуйтесь удлинителем, пригодным для использования на открытом воздухе.** Применение удлинителя, предназначенного для использования на открытом воздухе, уменьшает риск поражения электрическим током.

**ф) Если нельзя избежать эксплуатации электрической машины во влажных условиях, используйте источник питания, снабженный устройством защитного отключения (УЗО).** Использование УЗО уменьшает риск поражения электрическим током.

### 3) ЛИЧНАЯ БЕЗОПАСНОСТЬ

**а) Будьте бдительны, следите за своими действиями и руководствуйтесь здравым смыслом при эксплуатации электрических машин.** Не пользуйтесь электрическими машинами, если Вы устали, находитесь под действием наркотических средств, алкоголя или лекарственных препаратов. Кратковременная потеря концентрации внимания при эксплуатации электрических машин может привести к серьезным повреждениям.

**б) Пользуйтесь индивидуальными защитными средствами.** Всегда надевайте средства для защиты глаз. Защитные средства – такие, как маски, предохраняющие от пыли, обувь, предохраняющая от скольжения, каска или средства защиты ушей, используемые в соответствующих условиях – уменьшат опасность получения повреждений.

**с) Не допускайте случайного включения машин.** Обеспечьте, чтобы выключатель находился в положении “Отключено” перед подсоединением к сети и (или) к аккумуляторной батарее при подъеме и переноске машин. Если при переноске машины палец находится на выключателе или происходит подключение к сети машины, у которой выключатель находится в положении «Включено», это может привести к несчастному случаю.

**д) Перед включением машины удалите все регулировочные или гаечные ключи.** Ключ, оставленный вблизи вращающихся частей машины, может привести к травмированию оператора.

е) При работе не пытайтесь дотянуться до чего-либо, всегда сохраняйте устойчивое положение. Это позволит обеспечить лучший контроль над машиной в неожиданных ситуациях.

ф) Одевайтесь надлежащим образом. Не носите свободной одежды или ювелирных изделий. Не приближайте свои волосы, одежду и перчатки к движущимся частям машины. Свободная одежда, ювелирные изделия и длинные волосы могут попасть в движущиеся части.

г) Если предусмотрены средства для подсоединения к оборудованию для отсоса и сбора пыли, обеспечьте их надлежащее присоединение и эксплуатацию. Сбор пыли может уменьшить опасности, связанные с пылью.

#### 4) ЭКСПЛУАТАЦИЯ И УХОД ЗА ЭЛЕКТРИЧЕСКОЙ МАШИНОЙ.

а) Не перегружайте электрическую машину. Используйте электрическую машину соответствующего назначения для выполнения необходимой Вам работы. Лучше и безопаснее выполнять электрической машиной ту работу, на которую она рассчитана.

б) Не используйте электрическую машину, если её выключатель неисправен (не включает или не выключает). Любая электрическая машина, которая не может управляться с помощью выключателя, представляет опасность и подлежит ремонту.

с) Отсоедините вилку от источника питания и (или) аккумуляторную батарею от электрической машины перед выполнением каких-либо регулировок, замены принадлежностей или помещением её на хранение. Подобные превентивные меры безопасности уменьшают риск случайного включения машин.

д) Храните неработающую машину в месте, недоступном для детей, и не разрешайте лицам, не знакомым с машиной или данной инструкцией, пользоваться машиной. Электрические машины представляют опасность в руках неквалифицированных пользователей.

е) Обеспечьте техническое обслуживание электрических машин. Проверьте машину на предмет правильности соединения и закрепления движущихся частей, поломки деталей и иных несоответствий, которые могут повлиять на работу машины. В случае неисправности отремонтируйте машину перед использованием. Часто несчастные случаи происходят из-за плохого обслуживания машины.

ф) Храните режущие инструменты в заточенном и чистом состоянии. Режущие инструменты, обслуживаемые надлежащим образом, режут заклинивают, ими легче управлять.

г) Используйте электрические машины, приспособления, инструменты и пр. в соответствии с данной инструкцией с учетом условий и характера выполняемой работы. Использование машины для выполнения операций, на которые она не рассчитана, может создать опасную ситуацию.

и) Перед началом работы машиной убедитесь, что параметры питающей электросети и рабочего инструмента, а также условия работы соответствуют требованиям настоящего паспорта.

х) Во время работы следите за исправным состоянием машины. В случае отказа, появления подозрительных запахов, характерных для горелой изоляции, сильного шума, стука, искр, следует немедленно выключить машину и обратиться в сервисный центр.

#### 5) ОБСЛУЖИВАНИЕ

а) Ваша машина должна обслуживаться квалифицированным персоналом, использующим только оригинальные запасные части. Это обеспечит безопасность машины.

2

МЕРЫ БЕЗОПАСНОСТИ ПРИ РАБОТЕ МАШИНОЙ РУЧНОЙ ЭЛЕКТРИЧЕСКОЙ ФРЕЗЕРНОЙ



а) **ВНИМАНИЕ!** Запрещается фрезерование асбестосодержащих материалов.

б) Следует использовать только такие фрезерные головки, допустимая скорость вращения которых равна или превышает максимальную скорость вращения машины при отсутствии нагрузки.

с) Диаметр оси фрезерной головки должен соответствовать внутреннему диаметру держателя инструмента (зажим с фиксатором).

д) Необходимо гарантировать надежное закрепление фрезерной головки до включения машины.

е) Рычаг фиксатора шпинделя можно нажимать только после полной остановки машины.

ф) Фрезерная головка может соприкоснуться с обрабатываемой деталью только после включения.

г) Машину следует крепко держать за ручки. При несоблюдении этого правила работа фрезерной машиной делается неточной и даже опасной.

х) В процессе использования фрезерная головка должна находиться в центре втулки копировально-го аппарата; это необходимо для предотвращения травм у персонала и повреждения обрабатываемой детали.

- i) Фрезерной машиной запрещается использовать для обработки металлических предметов типа гвоздей и винтов.
- j) Берегите руки во время работы на фрезерной машине.
- к) Запрещается регулировать глубину резания при работающем двигателе. Ошибка на данном этапе может привести к травме и/или повреждению фрезерной головки или обрабатываемой детали.
- l) Оператор должен соблюдать бдительность и держать фрезерную головку вдали от любых предметов в процессе работы.
- т) После завершения операции фрезерования необходимо нажать рычаг с фиксатором для возвращения машины в исходное положение.
- п) Машину можно положить в сторону только после полной остановки двигателя.
- о) Фрезерные головки следует защищать от ударов.
- р) Запрещается прикасаться к фрезерной головке после использования, поскольку это может привести к серьезным ожогам.

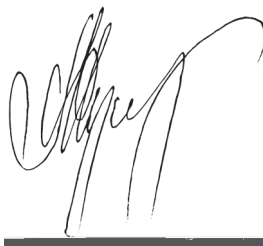
## ДЕКЛАРАЦИЯ О СООТВЕТСТВИИ

### ДЕКЛАРАЦИЯ О СООТВЕТСТВИИ

Руководство ЗАО «ИНТЕРСКОЛ»

(Россия, 141400 Московская область, г. Химки, ул. Ленинградская, 29, ИНН 5047073660) настоящим заявляет, что машины ручные электрические фрезерные, выпускаемые ЗАО «ИНТЕРСКОЛ», соответствуют техническим регламентам «О безопасности машин и оборудования» и «О безопасности низковольтного оборудования».

От лица изготовителя:  
 Технический директор  
 ЗАО «ИНТЕРСКОЛ»  
 Муталов Ф.М.



# РУКОВОДСТВО ПО ЭКСПЛУАТАЦИИ

1

## ОБЩИЕ СВЕДЕНИЯ

1.1. Машина ручная электрическая фрезерная ФМ-32/1900Э (далее по тексту «машина») предназначена для фрезерования изделий из древесины, древесно-стружечных плит, пластмасс при помощи пальцевых и концевых фрез.

1.2. Машина предназначена для эксплуатации при температуре окружающей среды от -10°C до +40°C, относительной влажности воздуха не более 80% и отсутствии прямого воздействия атмосферных осадков и чрезмерной запылённости воздуха.

1.3. Машина соответствует техническим условиям изготовителя ТУ 483331.011.13386627-08.

1.4. Настоящее руководство содержит сведения и требования, необходимые и достаточные для надёжной, эффективной и безопасной эксплуатации машины.

1.5. В связи с постоянной деятельностью по совершенствованию машины изготовитель оставляет за собой право вносить в его конструкцию незначительные изменения, не отражённые в настоящем руководстве и не влияющие на эффективную и безопасную работу.

2

## ТЕХНИЧЕСКИЕ ХАРАКТЕРИСТИКИ

Наименование параметра	ФМ-32/1900Э
Напряжение, В	220
Частота тока, Гц	50
Номинальная потребляемая мощность, Вт	1900
Номинальный потребляемый ток, А	8,6
Частота вращения на холостом ходу, об/мин	9000...26000
Диаметр хвостовика инструмента, мм	8, 12
Глубина фрезерования, мм, не более	40
Диаметр фрезы, мм, не более	32
Класс безопасности машины (по ГОСТ Р МЭК 60745-1)	II
Масса, кг	5,0
Средний уровень звукового давления, L <sub>pa</sub> , dB(A)	86
Средний уровень звуковой мощности, L <sub>wa</sub> , dB(A)	97
Средний уровень вибрации, м/с <sup>2</sup>	3,1

3

## КОМПЛЕКТНОСТЬ

В комплект поставки машины входят:

Машина фрезерная	1шт.
Руководство по эксплуатации и Инструкция по безопасности	1шт.
Цанга Ø 12 мм	1шт.
Цанга Ø 8 мм	1шт.
Линейка направляющая	1шт.
Копир	1шт.
Копир роликовый	1шт.
Центр	1шт.
Ключ S25	1шт.
Упаковка картонная	1шт.

Комплектация модели может меняться изготовителем.

4.1 Общий вид машины ФМ-32/1900Э представлен на рисунках: (Смотрите указанные рисунки)

- 1 - Шпиндель с гайкой (рис.1)
- 2 - Упор жесткий револьверный (рис.1)
- 3 - Кнопка блокировки шпинделя (рис.1)
- 4 - Рычаг фиксатора вертикального положения (рис.1)
- 5 - Маховик грубой регулировки глубины фрезерования (рис.1)
- 6 - Рукоятка боковая (рис.1)
- 7 - Маховик точной регулировки глубины фрезерования (рис.1)
- 8 - Маховик регулятора частоты вращения (рис.1)
- 9 - Клавиша выключателя (рис.2)
- 10 - Винт фиксации направляющей линейки (рис.1)
- 11 - Направляющая линейка (рис.2)
- 12 - Стойка (рис.2)
- 13 - Патрубок пылеотвода (рис.2)
- 14 - Шкала глубины фрезерования (рис.1)
- 15 - Указатель ограничителя глубины фрезерования (рис.1)
- 16 - Основание (рис.2)
- 17 - Корпус двигателя (рис.1)
- 18 - Регулирующее устройство (рис.1)
- 19 - Фиксирующий винт (рис.1)
- 20 - Ограничитель (рис.1)
- 21 - Упор (рис.3)
- 22 - Штанга (рис.3)
- 23 - Корпус (рис.3)
- 24 - Фиксатор штанги (рис.3)
- 25 - Маховик точной установки упора (рис.3)
- 26 - Винт регулировочный (рис.3)
- 27 - Контргайка (рис.3)
- 28 - Копир роликовый (рис.3)
- 29 - Центр (рис.3)
- 30 - Копир (рис.3)

4.2 Машина состоит из основания (16) и электропривода, которым служит коллекторный электродвигатель переменного тока, размещённый в пластмассовом корпусе (17). Корпус соединен с основанием направляющими колонками, жёстко закреплёнными в основании. Соединение колонок с корпусом привода подвижное, обеспечивающее подъём/опускание фрезы. Подъём привода вверх осуществляется за счёт разжимного усилия пружин, установленных на колонках в корпусе привода. Опускание привода вниз осуществляется усилием рук оператора. Привод фиксируется в необходимом вертикальном положении с помощью рычага (4).

4.3 Машина предназначена для выполнения фрезерования с помощью концевых фрез с цилиндрических хвостовиком диаметром 8 или 12мм. Фрезы вставляются в цангу, устанавливаемую в полость шпинделя и затягиваемую накидной гайкой (1).

4.4 В центре основания неподвижно закреплён прозрачный защитный кожух, ограждающий зону обработки. При опускании и работе фреза проходит через отверстие в центре кожуха. Кожух имеет пылеотводный патрубок (13), служащий для присоединения пылесоса, с помощью которого осуществляется принудительный отвод стружки.

4.5 Удержание и управление машиной в процессе работы осуществляется с помощью рукояток 6, закреплённых на корпусе привода. К правой рукоятке присоединен шнур питания. В ней также расположен выключатель, с помощью которого осуществляется пуск машины.

4.6 Необходимая глубина фрезерования устанавливается с помощью жесткого револьверного упора (2) и подвижного ограничителя (20), перемещаемого в специальном регулирующем устройстве (18). Маховик (5) служит для грубой регулировки глубины фрезерования, маховик (7) – для точной. Отсчёт глубины фрезерования производится по шкале (14) с помощью указателя глубины фрезерования (15). Ограничитель фиксируется в выбранном положении с помощью винта (19).



4.7 Машина имеет широкий диапазон скоростей вращения шпинделя. Необходимая величина скорости вращения фрезы устанавливается маховиком (8), расположенным в крышке корпуса электропривода.

4.8 Включение/выключение машины осуществляется с помощью клавиши (9). При работе необходимо удерживать клавишу в нажатом положении.

4.9 Машина может оснащаться различными приспособлениями, облегчающими выполнение отдельных видов работ: направляющей линейкой, копирами, циркульным центром. (см. рис.3).

Направляющая линейка (11) устанавливается в отверстия основания (2) и фиксируется от перемещения 2-мя барашковыми винтами (10). С помощью направляющей линейки можно обрабатывать пазы на заданном расстоянии параллельно имеющейся кромке.

Копиры служат для фрезерования по шаблону или базовому контуру. Копир роликовый (28) крепится на направляющей линейке. Простой копир (30) крепится на нижней поверхности основания соосно фрезе с помощью 2-х винтов.

Центр (29) служит для выполнения фрезерования по окружности.

5

**ПОДГОТОВКА К РАБОТЕ И ПОРЯДОК ВЫПОЛНЕНИЯ РАБОТЫ**

5.1 Перед началом эксплуатации машину необходимо:

- осмотреть и убедиться в ее комплектности и отсутствии внешних повреждений;
- после транспортировки в зимних условиях выдержать при комнатной температуре до полного высыхания водного конденсата.

5.2 Приступая к работе, следует:

- проверить исправность используемого инструмента;
- выставить и зафиксировать ограничители глубины фрезерования;
- проверить правильность и четкость срабатывания выключателя;
- с помощью маховика (8) установить предельную частоту вращения шпинделя в зависимости от характеристик обрабатываемого материала и фрезы (положение 6 соответствует максимальной частоте вращения, положение 1 – минимальной);


- опробовать работу машины на холостом ходу в течение 10...15 секунд (также после замены инструмента).

5.3 Во время работы:

- следите за состоянием инструмента и нагревом электродвигателя;
- обеспечьте эффективное охлаждение машины, не перекрывайте вентиляционные отверстия на корпусе;
- периодически удаляйте продукты обработки из рабочей зоны фрезы (желательно использовать пылесос);
- не допускайте механических повреждений машины (ударов, падений и т.п.);
- вводите инструмент в контакт с деталью только после полного набора оборотов шпинделя;
- плотно прижимайте основание машины к поверхности обрабатываемой детали;
- допускается изменение установки предельной частоты вращения шпинделя с помощью регулятора

(8) во время работы.


 **ВНИМАНИЕ!** Перед выполнением любых работ необходимо надлежащим образом зафиксировать обрабатываемые детали.

 **ВНИМАНИЕ!** Фактически операция фрезерования всегда производится в направлении, противоположном направлению вращения фрезерной головки. При перемещении машины в противоположном направлении возникает отдача, что может стать причиной несчастного случая.


5.4 По окончании работы:

- очистите машину и дополнительные принадлежности от пыли и стружки;
- периодически прочищайте вентиляционные отверстия, расположенные в верхней части корпуса.

5.5 Установка фрезы.

 **ВНИМАНИЕ!** Перед выполнением любых регулировок машины вилку сетевого кабеля следует вынуть из розетки. В процессе монтажа и удаления фрезерных головок рекомендуется надевать защитные перчатки.

Установите фрезу в соответствующую цангу диаметром 8 или 12мм, затем вставьте цангу в полость на конце шпинделя и, заблокировав его кнопкой (3), затяните гайку (1) при помощи ключа S25.

 **ВНИМАНИЕ!** Используемые фрезерные головки должны быть официально одобрены для работы с максимальным числом оборотов, определенным для соответствующего инструмента. Диаметр оси фрезерной головки должен соответствовать внутреннему диаметру цанги.

**ВНИМАНИЕ:** Не затягивайте крепежную гайку зажима (1) в случае, если в цангу не вставлена фрезерная головка.

**ВНИМАНИЕ!** Никогда не используйте кнопку (3) для торможения шпинделя. Это приведёт к поломке машины и травме оператора или окружающих людей.

#### 5.6 Установка глубины фрезерования.

Установите машину на плоской поверхности, ослабьте рычаг фиксатора вертикального положения (4) и опустите корпус до упора фрезы в плоскость. Отпустите винт (19) фиксации ограничителя и установите ограничитель (20) вращением маховика (7) на нижнюю ступеньку упора (2), а указатель ограничителя (15) – на отметку «0» на шкале (14).

Верните корпус машины в верхнее положение и, вращая маховик (7), переместите ограничитель (20) вверх на нужную глубину фрезерования. Вновь зафиксируйте ограничитель винтом (19).

**ВНИМАНИЕ!** Регулировка глубины фрезерования в процессе работы может выполняться только при выключенной машине.

Глубина фрезерования в процессе работы может быть скорректирована в зависимости от выполняемой работы.

При резании на большую глубину рекомендуется выполнить несколько проходов с уменьшенной толщиной стружки.

5.7 Фрезерование по плоскому шаблону. Фрезерование по шаблону применяется при обработке сложного криволинейного контура или при обработке одинаковых заготовок. Установите копир (30) на основании машины, наложите шаблон на обрабатываемую поверхность. Подача машины осуществляется по кромке шаблона.

При изготовлении шаблона необходимо учитывать диаметр направляющей втулки копира.

#### 5.8 Фрезерование с направляющей.

Установите направляющую линейку (11) в основании машины на необходимом расстоянии и закрепите её винтами (10) (желательно линейку устанавливать справа, т. к. при работе машину ведёт влево). При работе направляющая линейка ведётся по боковой поверхности обрабатываемого материала. В качестве направляющей можно использовать прямолинейную планку, закреплённую на обрабатываемой поверхности. Подача производится по прямолинейной стороне основания машины.

#### 5.9 Фрезерование фигурного контура.

Для такого фрезерования применяется роликовый копир (28), устанавливаемый на направляющей линейке. Подача машины осуществляется по кромке копируемого контура упором ролика. Необходимо учитывать, что наименьший радиус копируемого контура не должен быть меньше радиуса ролика.

#### 5.10 Фрезерование по радиусу.

Установите центр (29) на свободном конце штанги (22), закреплённой в основании (2) машины. Фрезерование по радиусу достигается подачей машины вокруг центра.

#### 6.1 ПРАВИЛА ПО УХОДУ И ХРАНЕНИЮ

Рекомендуется хранить машину в сухом, проветриваемом помещении при температуре не ниже +5°C.

**ПРИМЕЧАНИЕ:** Перед тем как проводить какие-либо профилактические работы с машиной, всегда вынимайте штепсель питающего кабеля из электросети.

- Проверка электроинструмента: Использование изношенного сменного инструмента снижает эффективность выполняемой работы и может привести к выходу из строя двигателя, поэтому необходимо периодически затачивать или заменять износившийся сменный инструмент, как только в этом появляется необходимость.

- Ежедневно: следует производить чистку зажима фрезы.

- Для обеспечения оптимального результата фрезерные головки должны быть всегда заточены.

- Осмотр винтов корпуса: Регулярно проверяйте надёжность крепления всех винтов. При обнаружении ослабленного винта немедленно затяните его. В противном случае Вы подвергаете себя риску получения травмы.

Уход за электродвигателем: Необходимо особенно бережно относиться к электродвигателю, избегать попадания в него воды или масла.

## 6.2 ВОЗМОЖНЫЕ НЕИСПРАВНОСТИ.

Неисправность.	Вероятная причина.
При включении машины электродвигатель не работает (напряжение в сети имеется).	Неисправен выключатель или вилка. Обрыв шнура питания или монтажных проводов. Неисправность щёточного узла или коллектора.
Появление кругового огня на коллекторе.	Неисправность в обмотке якоря. Износ/ «зависание» щёток.
При работе из вентиляционных отверстий появляется дым или запах горелой изоляции.	Межвитковое замыкание обмоток якоря или статора электродвигателя.

**Все виды ремонта и технического обслуживания машины должны производиться квалифицированным персоналом уполномоченных ремонтных мастерских.**



**Внимание! При ремонте машины должны использоваться только оригинальные запасные части!**

7

## УТИЛИЗАЦИЯ

Машина, отслужившая свой срок и не подлежащая восстановлению, должна утилизироваться согласно нормам, действующим в стране эксплуатации.

В других обстоятельствах:

- не выбрасывайте машину вместе бытовым мусором;
- рекомендуется обращаться в специализированные пункты вторичной переработки сырья.

---

ЗАО "ИНТЕРСКОЛ"

Россия, 141400, Московская обл.

г. Химки, ул. Ленинградская, д. 29

тел. (495) 665-76-31

Тел. горячей линии

8-800-333-03-30

[www.interskol.ru](http://www.interskol.ru)